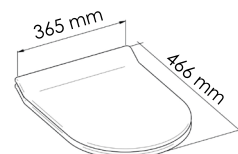
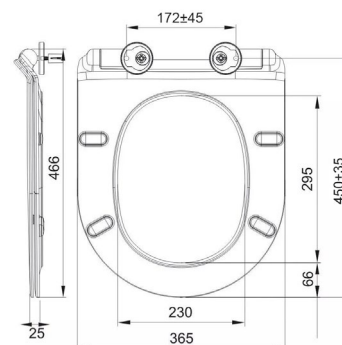


| SCHEDA TECNICA | TECHNICAL FILE | | |
|--|--|----------------------------------|--------------------------|
| GAMMA DI PRODOTTO: Sanitari ed accessori | PRODUCT RANGE: Sanitaryware and accessories | | |
| DESCRIZIONE: Sedile con coperchio "Giada", versione slim | DESCRIPTION: 'Giada' slim toilet seat cover with lid | | |
| CARATTERISTICHE DEL PRODOTTO: Sedile con coperchio, bianco lucido, realizzato in termoindurente. Utilizzabile su CL-TB20-W e CL-TB24-W. | PRODUCT FEATURES: Toilet seat cover with lid, gloss white, made in thermosetting material. Suitable for codes CL-TB20-W and CL-TB24-W. | | |
| MATERIALI: Termoindurente | MATERIALS: Thermosetting | | |
| FINITURA: - | FINISH: - | | |
| PRESTAZIONI MECCANICHE: - | MECHANICAL PERFORMANCE: - | | |
| CERTIFICAZIONI: Dichiarazione di conformità CE alla direttiva Europea dei dispositivi medici. | CERTIFICATIONS: CE Declaration of conformity of the European Directive for Medical Device 93/42 CEE. | | |
| NORME APPLICABILI: UNI EN 12182 UNI CEI EN ISO 14971 UNI EN 1041 | APPLICABLE NORMS: UNI EN 12182 UNI CEI EN ISO 14971 UNI EN 1041 | | |
| MANTENIMENTO: Controllare periodicamente il corretto fissaggio. Effettuare un adeguata pulizia con acqua e sapone: non utilizzare prodotti abrasivi. | MAINTENANCE: Periodically check that fittings are conform to initial mounting. Clean with water and non-aggressive detergent. Do not use abrasive or corrosive products. | | |
| PESO E PACKAGING DEL PRODOTTO /PRODUCT WEIGHT AND PACKAGING | | | |
| CODICE /CODE | PESO LORDO /GROSS WEIGHT | PESO NETTO /NET WEIGHT | PACKAGING (mm) |
| CL-TSL8-W | - | - | - |

CODICE /CODE

CL-TSL8-W

**DIMENSIONI /DIMENSIONS**

I dati riportati non possono essere ritenuti vincolanti. K design Srl si riserva il diritto di apportare modifiche tecniche ed estetiche senza preavviso.
The above data cannot be binding. K design Srl reserves the right to make technical or esthetic modifications without notice at any time.

**K design s.r.l.**

Sede Legale, Amministrativa ed Operativa: Via Vincinella, Loc. Ghiarettolo - I9037 - La Spezia - ITALY

(t) +39 0187 1987200 - (f) +39 0187 1987229

(e) info@kdesign-group.com – (www) www.kdesign-group.com

Cap. Soc. € 10.000,00 i.v. – Cod. Fisc. e P.IVA IT01315780112 – R.I. SP 01315780112 – REA: I18371