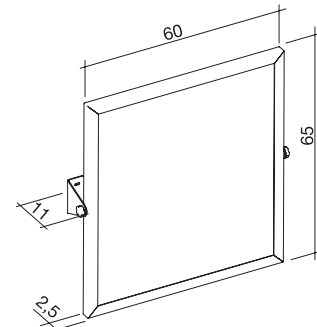


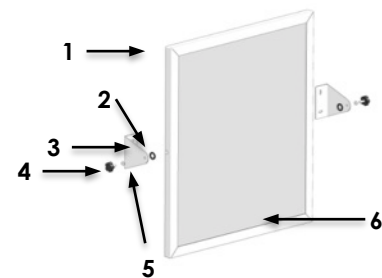
SCHEMA TECNICA	TECHNICAL FILE		
<b>GAMMA DI PRODOTTO:</b> Sanitari ed accessori	<b>PRODUCT RANGE:</b> Sanitaryware and accessories		
<b>DESCRIZIONE:</b> Specchio basculante con cornice	<b>DESCRIPTION:</b> Tilting mirror with frame		
<b>CARATTERISTICHE DEL PRODOTTO:</b> La cornice in acciaio, laccata bianca a polveri epossidiche, circonda lo specchio di sicurezza (munito di pellicola posteriore anti-infortunistica); viene fissato a parete con apposite staffe in acciaio, nella stessa finitura della cornice, che consentono il movimento basculante: due manopole laterali permettono di regolare la frenatura di tale movimento.	<b>PRODUCT FEATURES:</b> Steel frame, with white epoxy powder finishing for mirror (rear fitted with accident-prevention film). To fix on the wall with steel brackets (same finish than the frame) to enable the tilting movement. Two side knobs enable to safety stop the movement.		
<b>MATERIALI:</b> Acciaio, vetro di sicurezza	<b>MATERIALS:</b> Steel, safety glass		
<b>FINITURA:</b> Laccata	<b>FINISH:</b> Powder coated		
<b>PRESTAZIONI MECCANICHE:</b> ND	<b>MECHANICAL PERFORMANCE:</b> ND		
<b>CERTIFICAZIONI:</b> Dichiarazione di conformità CE alla direttiva Europea dei dispositivi medici.	<b>CERTIFICATIONS:</b> CE Declaration of conformity of the European Directive for Medical Device 93/42 CEE.		
<b>NORME APPLICABILI:</b> prEN 12600:2000	<b>APPLICABLE NORMS:</b> prEN 12600:2000		
<b>MANTENIMENTO:</b> Controllare periodicamente il corretto fissaggio. Effettuare un adeguata pulizia con acqua e sapone: non utilizzare prodotti abrasivi.	<b>MAINTENANCE:</b> Periodically check that fittings are conform to initial mounting. Clean with water and non-aggressive detergent. Do not use abrasive or corrosive products.		
<b>PESO E PACKAGING DEL PRODOTTO /PRODUCT WEIGHT AND PACKAGING</b>			
<b>CODICE /CODE</b>	<b>PESO LORDO /GROSS WEIGHT</b>	<b>PESO NETTO /NET WEIGHT</b>	<b>PACKAGING</b>
EHP-M6065-PCX	6,459 kg	5,849 kg	650x60x703 mm
<p>I dati riportati non possono essere ritenuti vincolanti. K design S.r.l. si riserva il diritto di apportare modifiche tecniche ed estetiche senza preavviso. The above data cannot be binding. K design S.r.l. reserves the right to make technical or esthetic modifications without notice at any time.</p>			



**CODICE /CODE**  
EHP-M6065-PCX



**DIMENSIONI /DIMENSIONS**



COMPONENTI /COMPONENTS	Q.tà /Q.ty	MATERIALE /MATERIAL	FINITURA /FINISH
<b>n.1</b> Cornice /Frame	1	Acciaio /Steel	Laccato /Powder coated
<b>n.2</b> Rondella /Washer	2	Gomma /Rubber	-
<b>n.3</b> Placca di fissaggio a muro /Fixing plate	2	Acciaio /Steel	Laccato /Powder coated
<b>n.4</b> Manopola per regolare l'inclinazione /Adjustment inclination knob	2	Plastica, acciaio /Plastic, steel	-
<b>n.5</b> Rondella /Washer	2	Nylon	-
<b>n.6</b> Specchio /Mirror	1	Specchio /Mirror	Pellicola di sicurezza /Accident-prevention film